

**CENTRALINA DI SOLLEVAMENTO
MOD. CSV 5000**

DATI TECNICI

modello	CSV		5000
diametro interno	D	m	1,60
altezza totale	H	m	3,05
diametro collettore ingresso IN	∅	mm	160
diametro collettore uscita OUT	∅	mm	50
quota ingresso	H in	m	2,74
portella	P	mm	600 x 600
pompe		n°	2
capacità		lt	5000

Ver. 31032017

MANZI S.R.L.

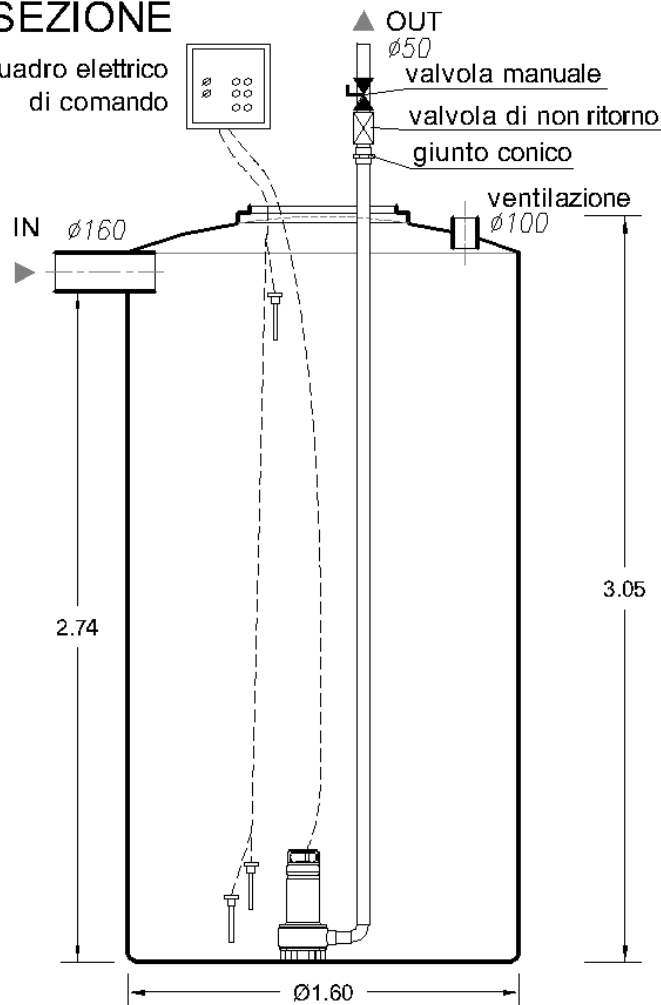
Via Cassia Km. 94.100 – 01027 Montefiascone (VT) ITALY - Tel.+39 0761 827185 - Fax +39 0761 827097

www.manzi.it - info@manzi.it

Copyright © 2017 Manzi s.r.l. – Tutti i Diritti Riservati

SEZIONE

quadro elettrico di comando



PIANTA

