

**CENTRALINA DI SOLLEVAMENTO  
MOD. CSV 2000**

**DATI TECNICI**

<b>modello</b>	<b>CSV</b>		<b>2000</b>
<b>diametro interno</b>	<b>D</b>	<b>m</b>	<b>1,20</b>
<b>altezza totale</b>	<b>H</b>	<b>m</b>	<b>2,32</b>
diametro collettore ingresso IN	∅	mm	125
diametro collettore uscita OUT	∅	mm	50
quota ingresso	H in	m	1,98
portella	P	mm	600 x 600
pompe		n°	2
capacità		lt	2000

**Ver. 31032017**

**MANZI S.R.L.**

Via Cassia Km. 94.100 – 01027 Montefiascone (VT) ITALY - Tel.+39 0761 827185 - Fax +39 0761 827097

[www.manzi.it](http://www.manzi.it) - [info@manzi.it](mailto:info@manzi.it)

Copyright © 2017 Manzi s.r.l. – Tutti i Diritti Riservati

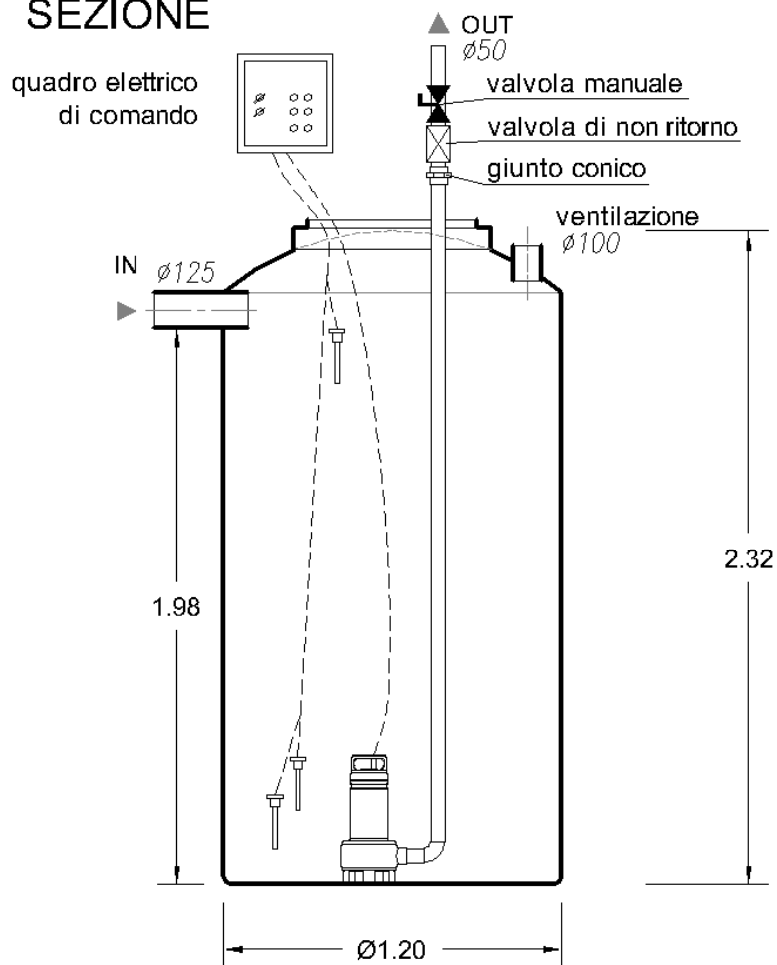
SCHEDA TECNICA

**CSV2000**

CENTRALINA DI SOLLEVAMENTO

capacità lt 2000

**SEZIONE**



**PIANTA**

